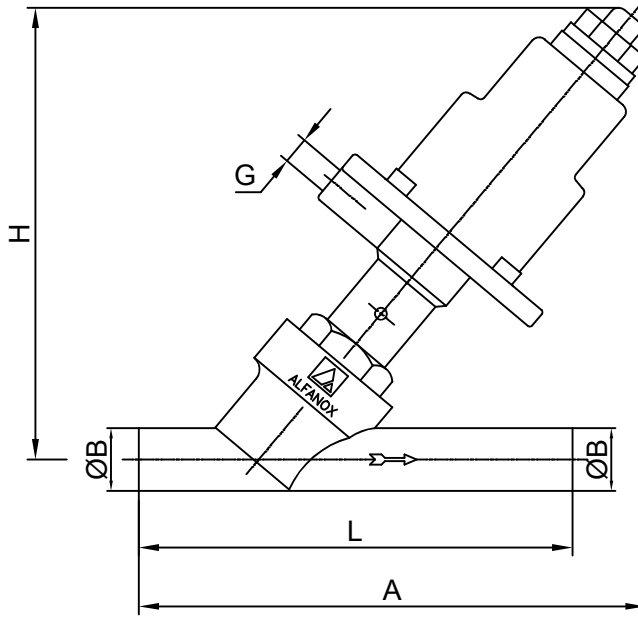


# PASLANMAZ ÇELİK PNÖMATİK ON-OFF VANA ALIN ALINA KAYNAK DÜZ GEÇİŞLİ (Y TİPİ)

SERİ : 301



## UYGULAMA

On-Off çalışma ile akışkan, buhar ve gazların kontrolünü sağlayan vana.

## BOYUTLAR

DN 15 (1/2") / DN 50 (2")

## ÇALIŞMA KARAKTERİSTİKLERİ

Çalışma basıncı ( $\Delta p$ ) : Çizelgeye bakınız. (daha yüksek basınç istekleriniz için bizi arayınız)

Maksimum çalışma basıncı: 40 bar

Kontrol şekli: NK - Normalde Kapalı (opsiyonel)

NA - Normalde Açık (opsiyonel)

ÇE - Çift Etkili (standart)

Kontrol basıncı : Minimum 5 bar - Maksimum 10 bar

(Opsiyonel olarak daha düşük minimum basınçlar)

Akışkan sıcaklığı : -10°C / 220°C

Kontrol havası sıcaklığı : -10°C / 60°C

Bağlantı şekli : Boru uçlu

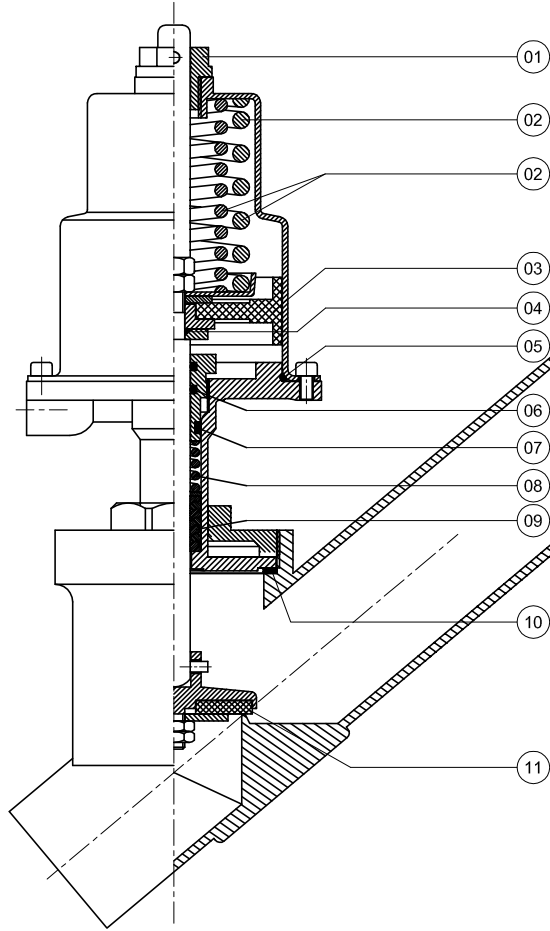
Bağlantı pozisyonu : Ok yönünde / yatay - düşey herhangi bir konumda

DN	PİSTON	$\Delta p$ bar	L	A	H	ØB	G	KV m <sup>3</sup> /h	AĞIRLIK (KG)
15	1/2"	Ø 50	126	155	145	21,3	G 1/8"	4,9	1,50
		Ø 63		170	170				1,80
20	3/4"	Ø 50	145	160	150	26,9		7,6	1,70
		Ø 63		175	175				2,00
25	1"	Ø 50	155	170	160	31		13,7	1,70
		Ø 63		185	185				2,10
		Ø 80		195	190				2,70
32	1 1/4"	Ø 63	175	185	180	42,4		20,7	2,50
		Ø 80		195	195				3,10
		Ø 100		210	205				4,30
40	1 1/2"	Ø 63	195	210	200	48,3	34,2	3,20	
		Ø 80		220	210			3,90	
		Ø 100		240	230			5,00	
50	2"	Ø 80	225	230	220	60,3	48,6	4,70	
		Ø 100		250	240			5,80	



ALFANOX

KT 301 A5



## UYARILAR :

1. Vana herhangi bir pozisyonda monte edilebilir.
2. Akış, vana üstünde belirtilmiş olan ok yönünde olmalıdır.
3. Her vana boyutu için çizelgede belirtilmiş olan çalışma basıncı değerinin üstüne çıkılmamalıdır.
4. Kontrol basıncı minimum değerinin altında maksimum değerinin üstünde kullanılmamalıdır.
5. DİKKAT : Montaj somununu "basıncılı hava vermeden" asla sıkmayınız ve açmayınız.

Yedek parça siparişleriniz için aşağıdaki çizelgeden seçtiğiniz parça no'suyla birlikte vananızın üzerinde yazılı olan seri no'sunu bildirmeniz yeterlidir.

YEDEK PARÇA LİSTESİ		
PARÇA NO	PARÇA ADI	MALZEME
01	ÜST MİL KILAVUZU	NYLON 66
02	YAY (TEKLİ)	INOX
02	YAY (İKİLİ)	INOX
02	YAY (İKİLİ)	ÇELİK
03	PİSTON GRUBU	NBR+BRONZ
04	PİSTON O-RİNG'i	NBR
05	KAPAK O-RİNG'i	SİLİKON
06	SALMASTRA O-RİNG'i	SİLİKON
07	SALMASTRA KEÇESİ	SİLİKON
08	SALMASTRA YAYI	INOX
09	SALMASTRA PAKETİ	PTFE
10	GÖVDE CONTASI	PTFE / SİLİKON
11	KAPATMA ELEMANI	EPDM / PTFE / VİTON

